

# Piec stalowy KARI 70 Ø 150 8 kW kominek w zabudowie czarnej wyłożenie

SKU: KARI/70/BLACK EAN: 5903751249047

**7 300,00 zł**

## Dane techniczne

### Ogólne

Wersja	<b>Prosty</b>
Moc nominalna (kW)	<b>8</b>
Zakres mocy grzewczej (kW)	<b>3.5 - 10.0</b>
Sprawność cieplna (%)	<b>84</b>
Temperatura spalin (oC)	<b>165</b>
Max długość polan (cm)	<b>30</b>
Minimalne wymagane pole czynne krętek wlotowych (cm <sup>2</sup> )	<b>≥500</b>
Minimalne wymagane pole czynne krętek wylotowych (cm <sup>2</sup> )	<b>≥700</b>
Średnica wylotu spalin (mm)	<b>150</b>
Kolor	<b>Czarny</b>
Domykanie	<b>Nie</b>
Materiał	<b>Stal</b>
Kierunek otwierania drzwi	<b>W Lewo</b>

### Efektywność Energetyczna

Klasa energetyczna	<b>A+</b>
Współczynnik EEI	<b>110.62</b>
Moc cieplna do ogrzewania pomieszczeń (kW)	<b>8</b>
Emisja CO (przy 13% O <sub>2</sub> ) ≤ podawana w %	<b>0.09</b>
Emisja pyłków (mg/Nm <sup>3</sup> )	<b>14</b>

## Certyfikaty / Zgodność

Spełnia kryteria **Ekoprojekt, Rekuperacja, BImSchV 2**

## Informacje dodatkowe

Cechy konstrukcji **Ozdobna Szyba Typu Glass, Popielnik, Wyłożenie Komory Spalania**

Rodzaj frontu **Front stalowy z szybą malowaną**

Rodzaj paliwa **Sezonowane Drewno Liściaste (Wilgotność  $\leq 20\%$ )**

EAN **5903751249047**

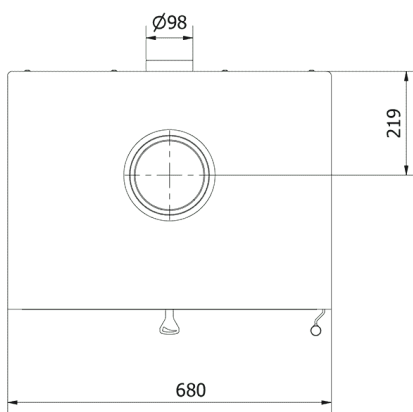
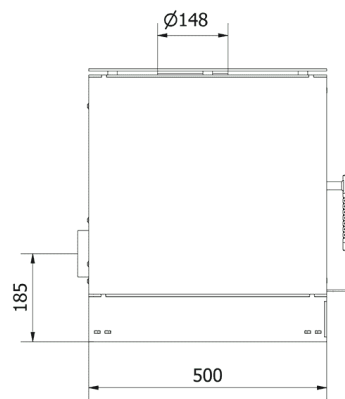
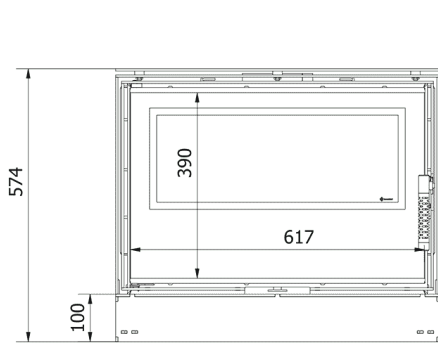
## Parametry fizyczne

Szerokość (cm) **68**

Wysokość (cm) **57.4**

Głębokość (cm) **50**

Waga (kg) **176.91**



*KARI/70*